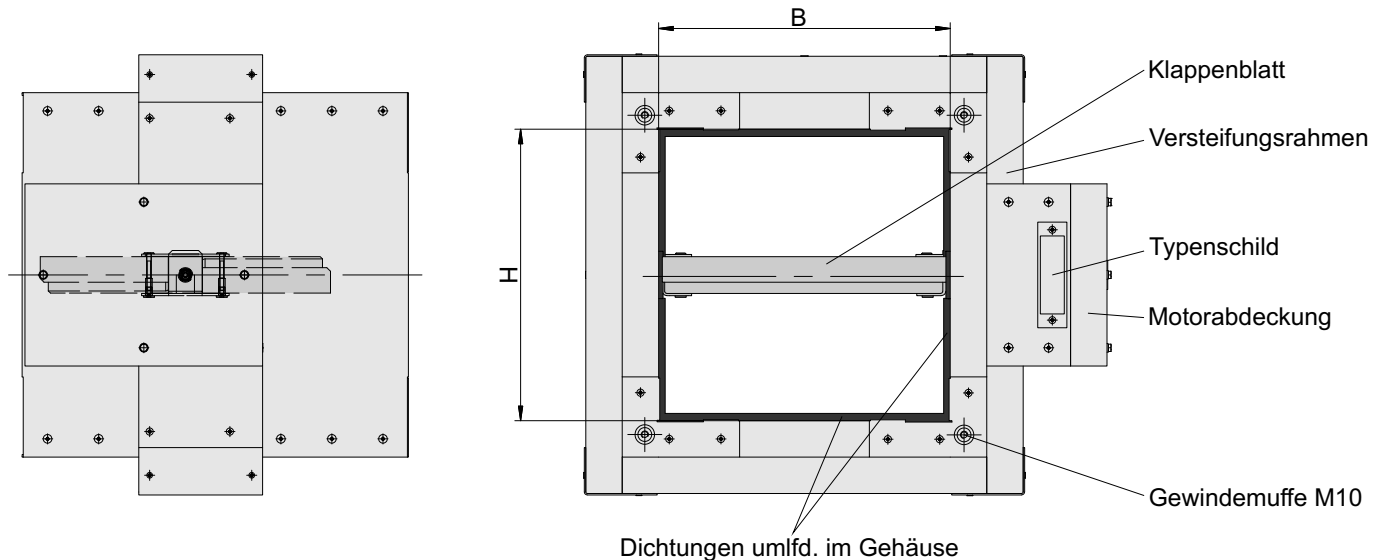


Betriebsanleitung

EK90 Entrauchungsklappen

- Baureihe EK92 -

EK90 Entrauchungsklappen sind Sicherheitseinrichtungen in Gebäuden und unterliegen Vorschriften; insbesondere zum Einbau, zum Betrieb und zur Instandhaltung. Sie sind vom Betreiber zu beachten!



EK92 Entrauchungsklappe

Die auf Seite 2 dargestellten Antriebsmotore sind nach Öffnen der Motorabdeckung zugänglich.

Größen BxH von 200x200 bis 1500x800 [mm]

Einbau

Zum Einbau der Entrauchungsklappen sind die Vorgaben des Herstellers zu beachten; insbesondere die zugehörigen Anwenderhandbücher und einschlägige Vorschriften. Diese Betriebsanleitung setzt den fachgerechten Einbau der Entrauchungsklappen voraus!

Funktion

EK90 Entrauchungsklappen sind an bauseitige Auslöseeinrichtungen anzuschließen. Nach dem Auslösen müssen die Entrauchungsklappen selbsttätig öffnen bzw. schließen.

Inbetriebnahme

Zur Inbetriebnahme muss das Absperrklappenblatt der Entrauchungsklappe mit dem eingebauten elektrischen Antriebsmotor geöffnet bzw. geschlossen werden. Die Entrauchungsklappe kann mit unterschiedlichen Auslöseeinrichtungen ausgestattet sein.

Funktion prüfen

Es muss das Absperrklappenblatt der Entrauchungsklappe geschlossen und geöffnet werden. In Deutschland sind halbjährlich Überprüfungen der Funktion von Entrauchungsklappen vorgeschrieben. Sind aufeinanderfolgende Überprüfungen mängelfrei, darf die nächste nach einem Jahr folgen. Einschlägige Regeln und Normen sind zu beachten.

Betrieb + Instandhaltung

Der Betrieb der Entrauchungsklappe ist nur zulässig, wenn sie sich im einwandfreien Zustand befindet. Beschädigungen, wesentliche Verunreinigungen und andere Umstände, die den Betrieb behindern, dürfen nicht vorhanden sein. Behindernde Verunreinigungen innen im Entrauchungsklappengehäuse sind zu entfernen.

Instandsetzung

Mängel an der Entrauchungsklappe sind unmittelbar zu beheben. Defekte Bauteile dürfen durch Original - Werkersatzteile ersetzt werden. Sonstige Instandsetzungen sollten mit dem Hersteller der Entrauchungsklappen abgestimmt sein. Sie bedürfen hinreichender Sachkunde!

Elektrische Bauteile

EK90 Entrauchungsklappen enthalten elektrisch angeschlossene Bauteile! Dafür notwendige Sicherheitsmaßnahmen sind zu beachten!

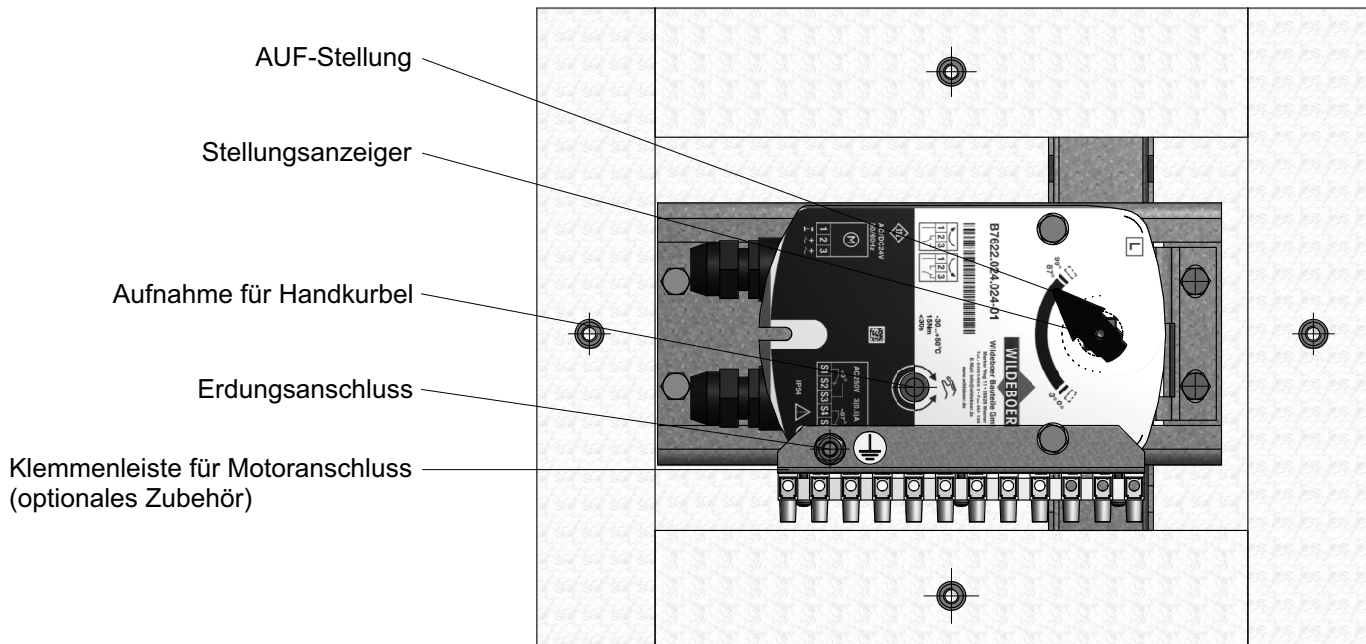


Sicherheitshinweis!

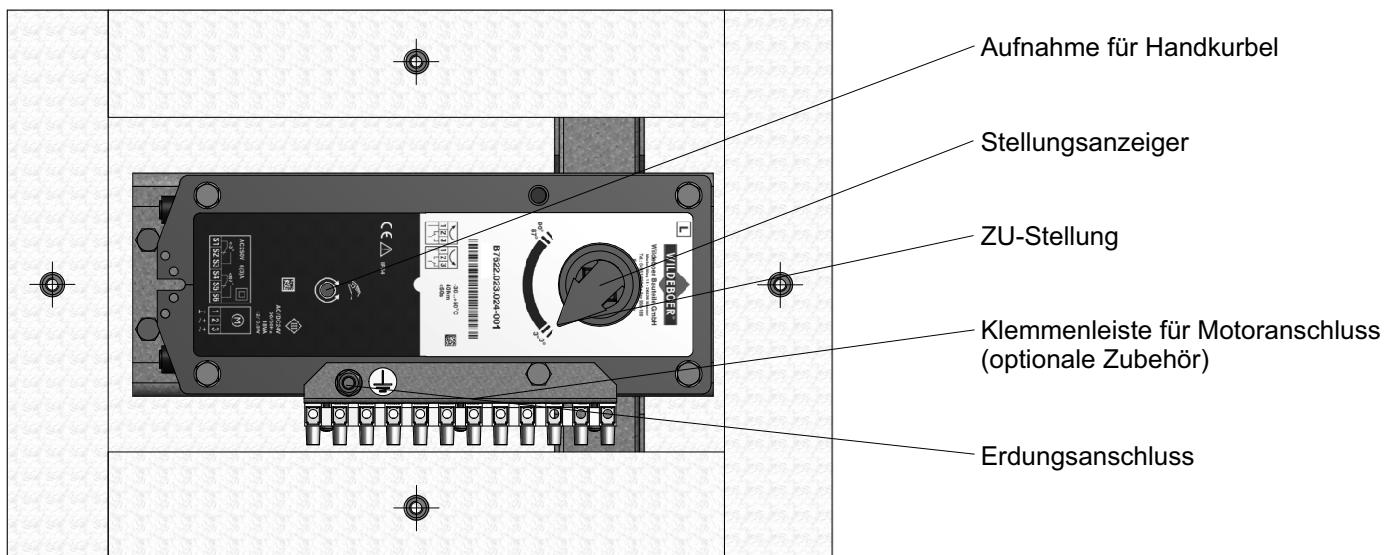
Im stromlosen Zustand lassen sich elektrischen Antriebsmotore mit einer Handkurbel manuell betätigen.

ACHTUNG: Nur bei angeschlossener Spannungsversorgung ist die Funktion der Entrauchungsklappe gemeinsam mit der Auslöseeinrichtung gewährleistet!

Stellantriebe M1 und M2 (bei $H \leq 450$)



Stellantriebe M1 und M2 (bei $H > 450$) oder Sonderbauart EA.



Hersteller der EK90 Entrauchungsklappen: WILDEBOER BAUTEILE GmbH, Marker Weg 11, 26826 Weener
 Tel.: 04951 950 0 / Fax: 04951 950 120 / www.wildeboer.de